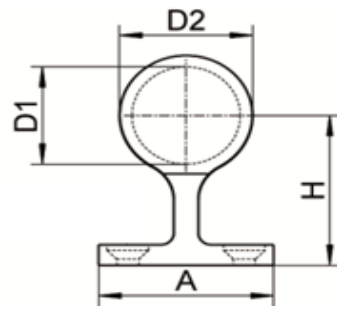
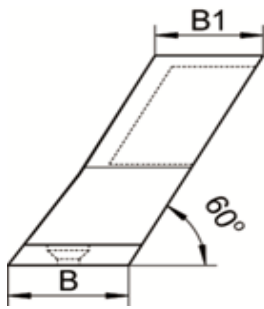





ART. 8208

Supporti terminali per corrimano 60°, microfusione, lucidi aisi 316 / A4

Handrail fittings 60° end, investment casting, polished aisi 316 / A4



Codice Articolo Item Number	A (mm)	B (mm)	B1 (mm)	D1 (mm)	D2 (mm)	H (mm)			
							Box	Master carton	Pallet
82082200004	40	26	20	23	28,5	37	10	100	4000
82082500004	42	29	23	26	31,5	40	10	60	2400

Ø Fori 5,3 mm

Svasatura 10 mm

Ø Holes 5,3 mm

Countersinking 10 mm



Attenzione!!! Le dimensioni riportate nelle schede tecniche, possono subire variazioni minime da lotto a lotto e a seconda della produzione.

In particolare, non praticare i fori prima di ricevere il prodotto.

Pay attention!! The dimensions shown in the data sheets are subject to minimal variations (different production line batch).

In particular, do not drill the holes before receiving the product.